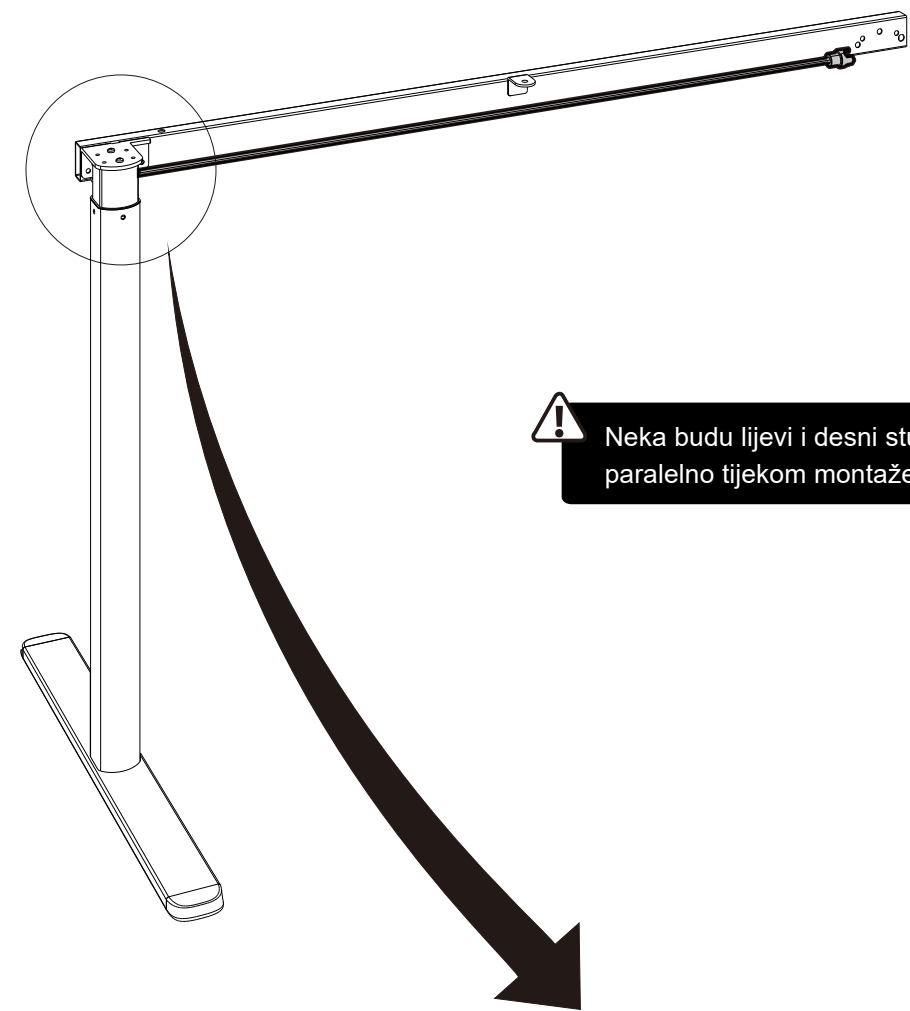
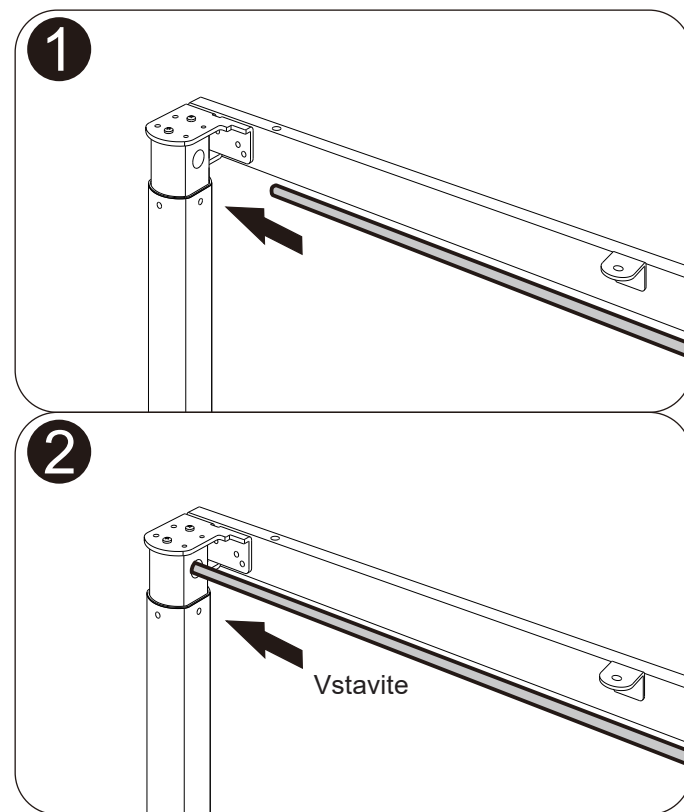


KORAK 3 Ugradite špiku za prijenos

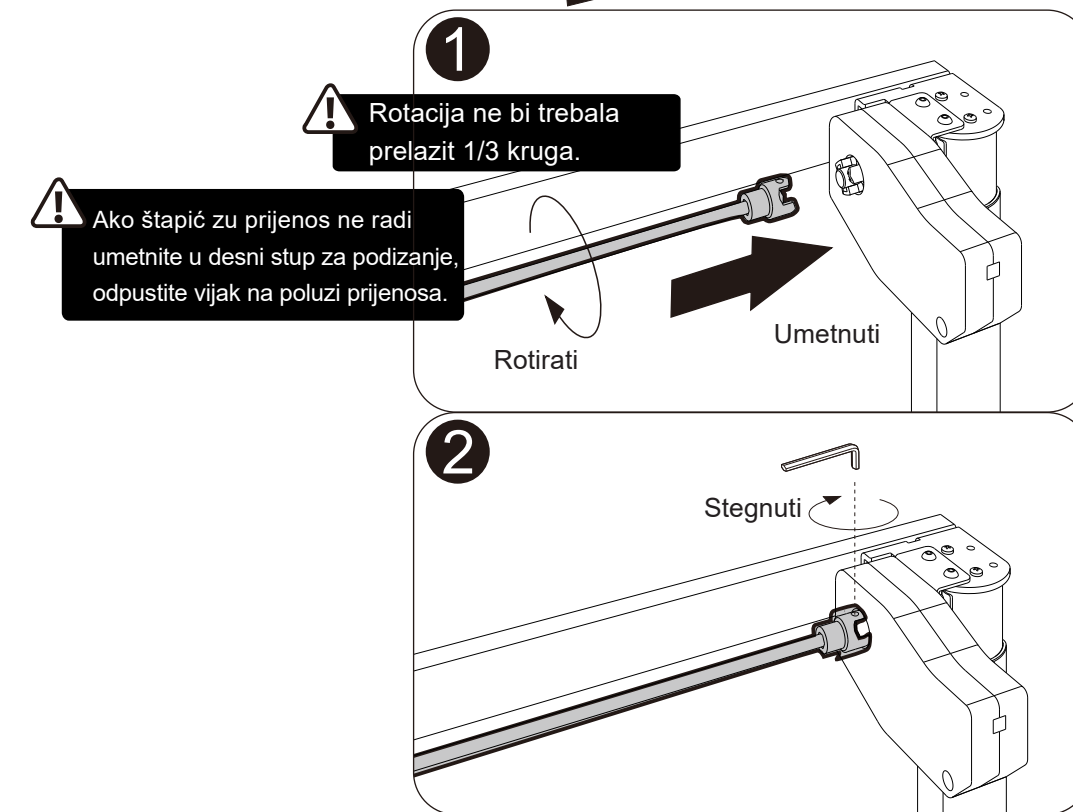
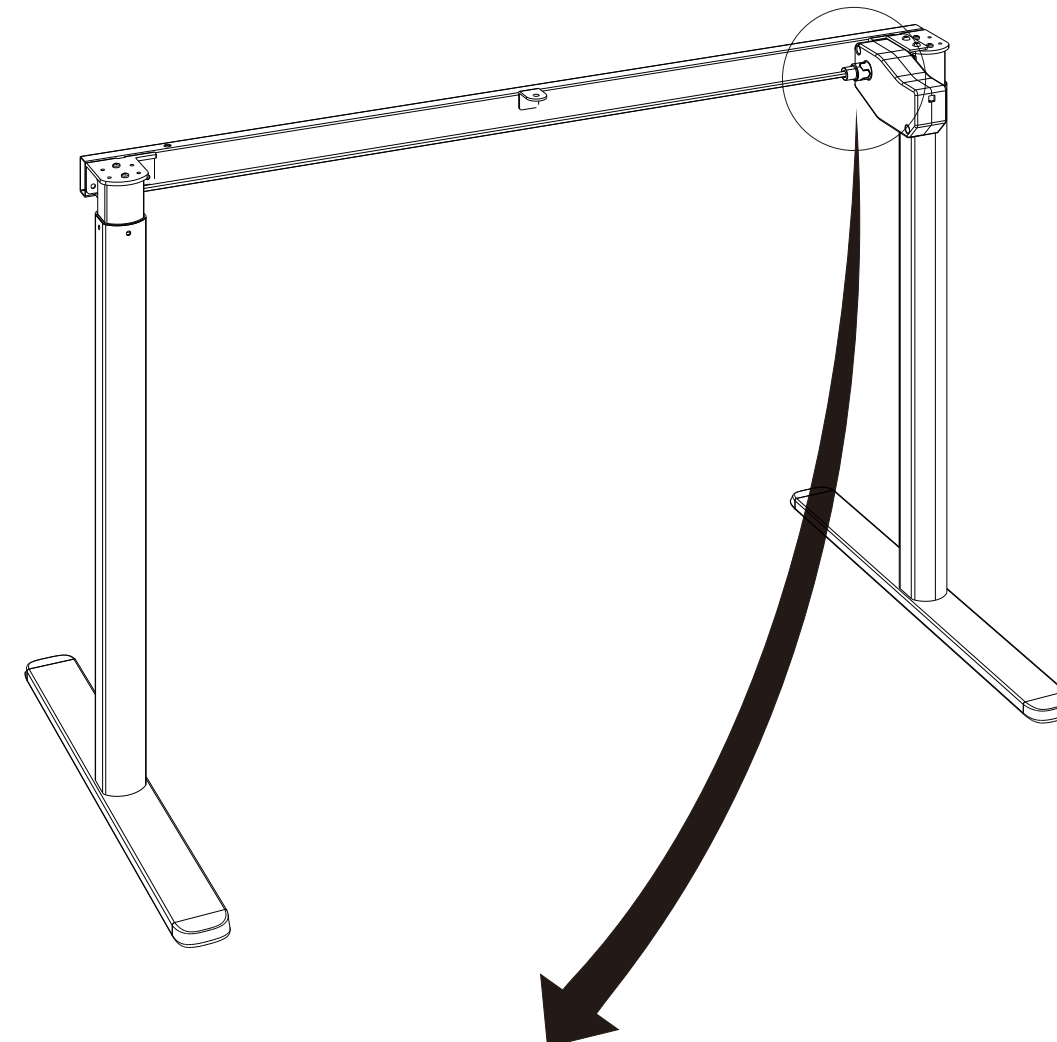


⚠ Neka budu lijevi i desni stupci paralelni tijekom montaže.



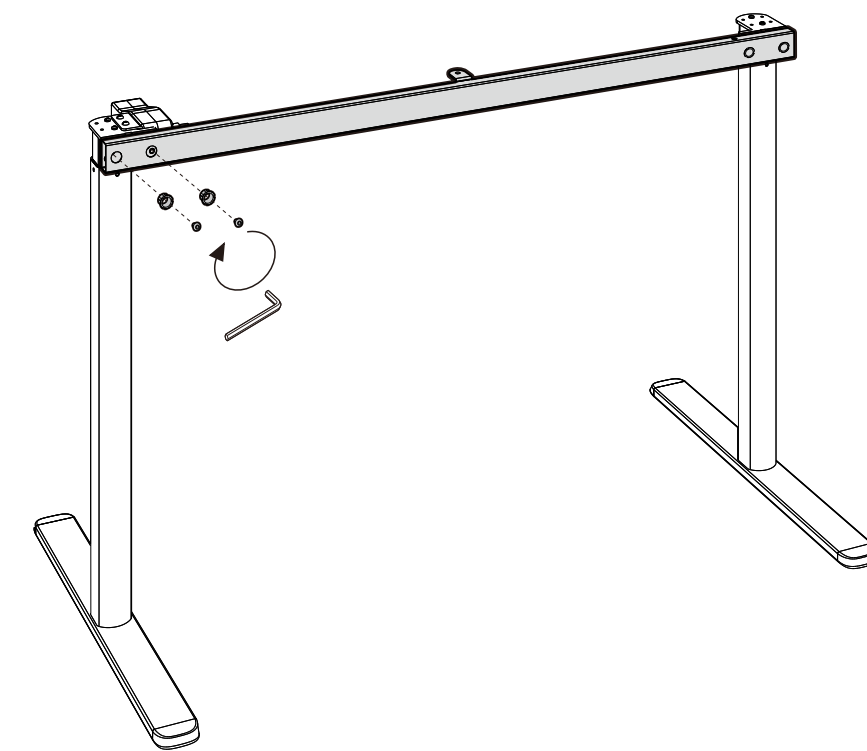
KORAK 4 Umetnite prijenosnu špiku u desni stup podizanja

E x1
2.5x2.5



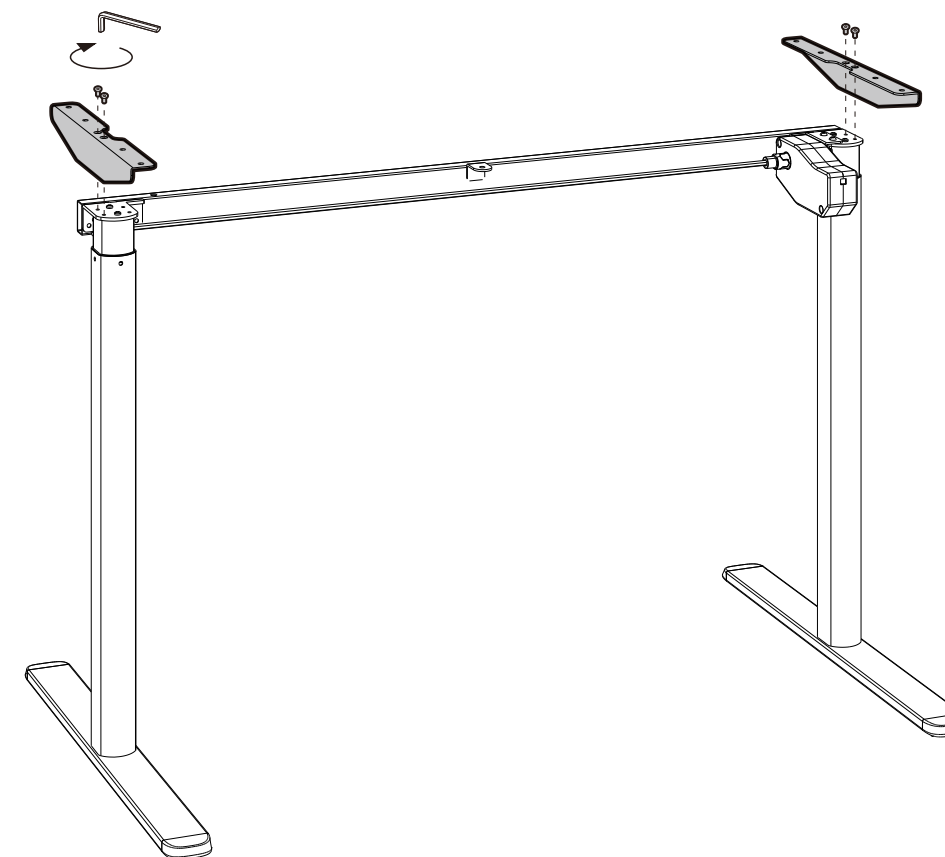
KORAK 5 Spojite desni podizni stup na potpornu konzolu

B x2 E x1 F x2
4x4

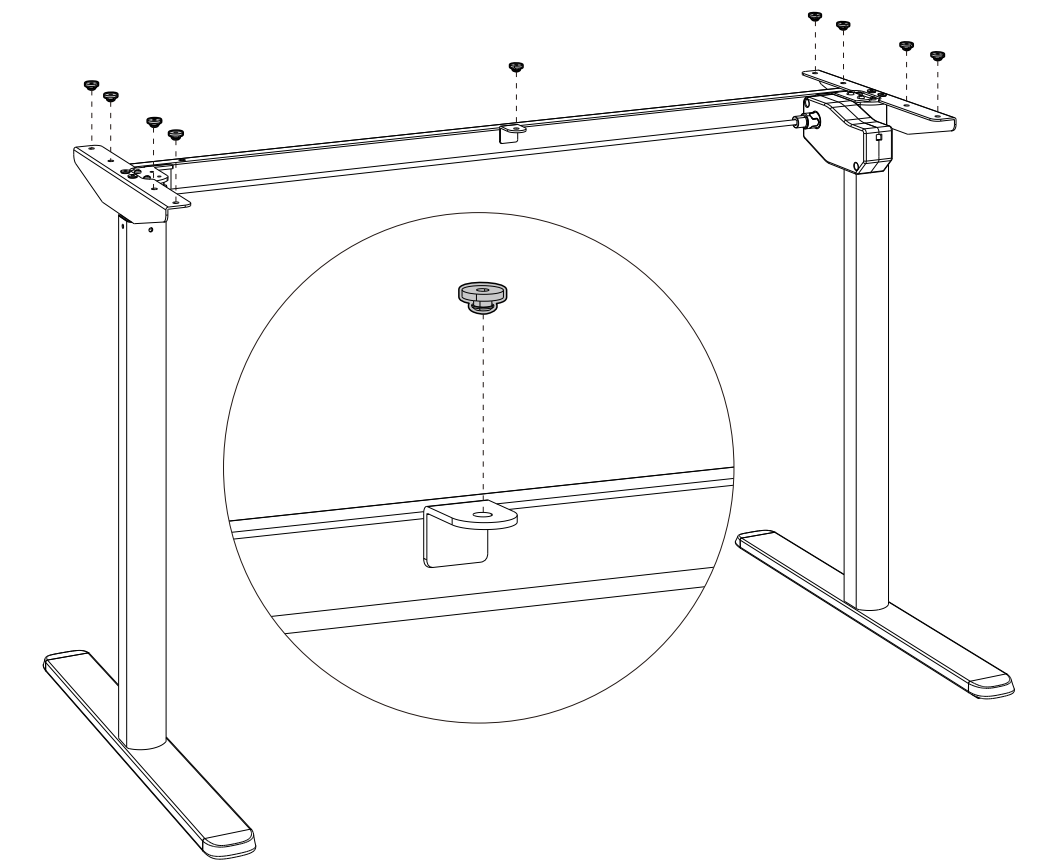


KORAK 6 Povežite nosače

A x4 E x1
4x4

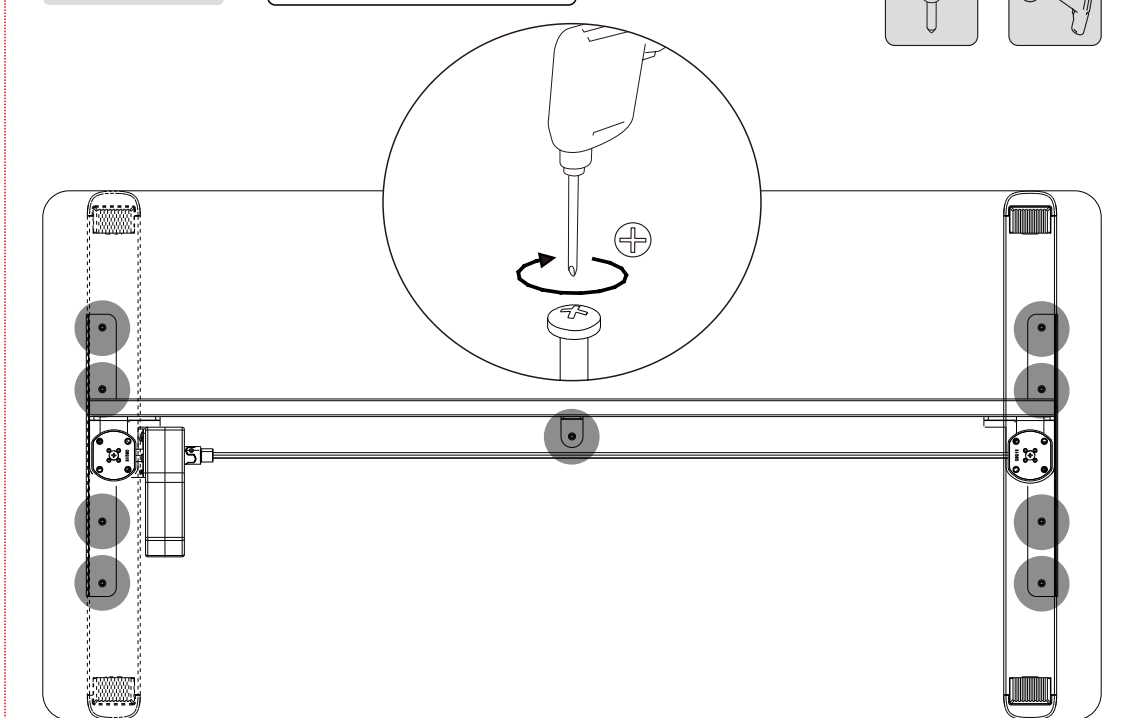


KORAK 7 Namijestite amortizerske nosače

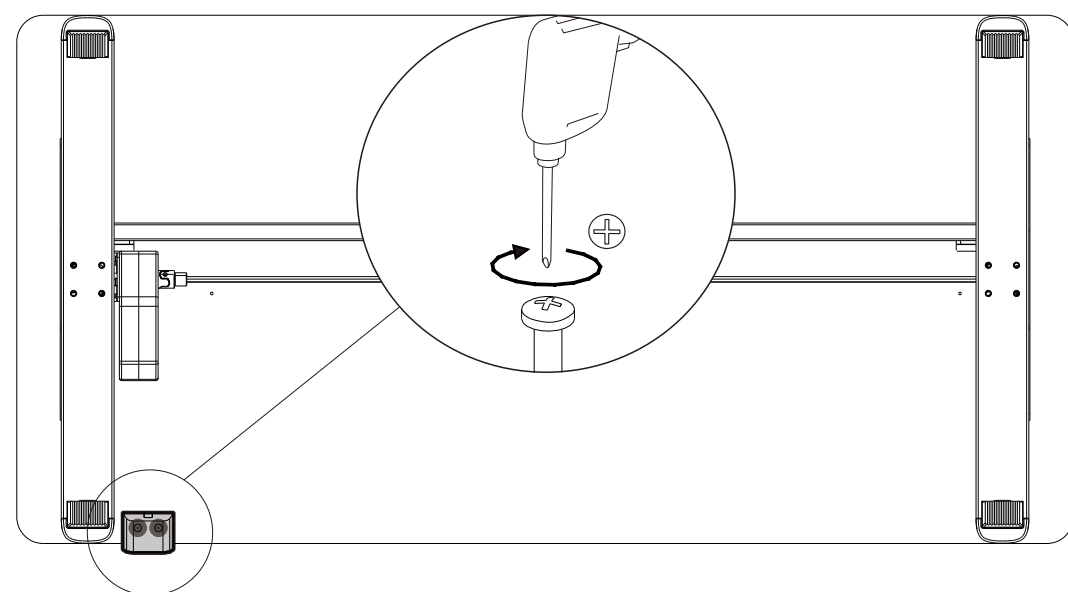
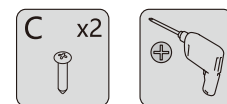


KORAK 8 Namijestite ploču stola

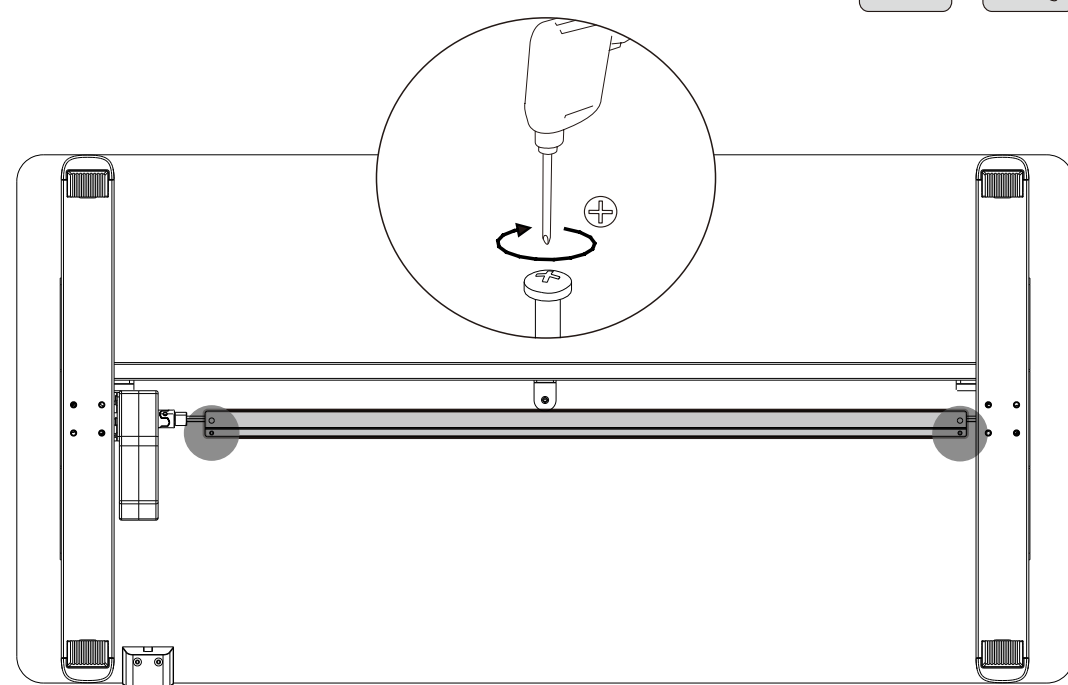
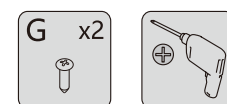
C x9



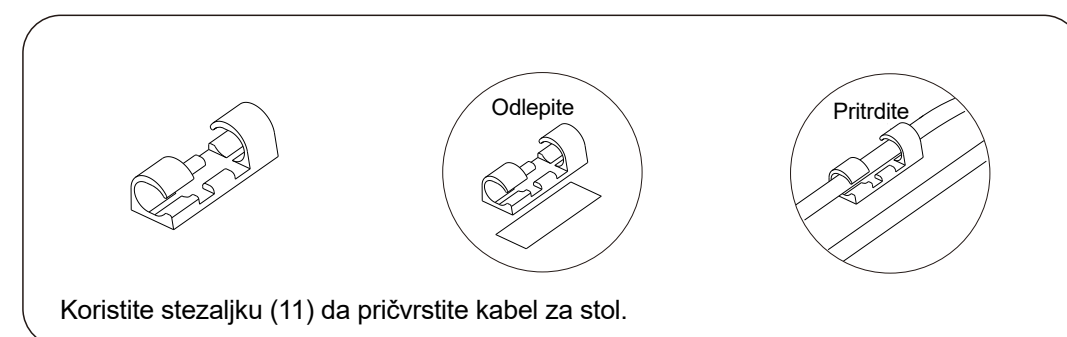
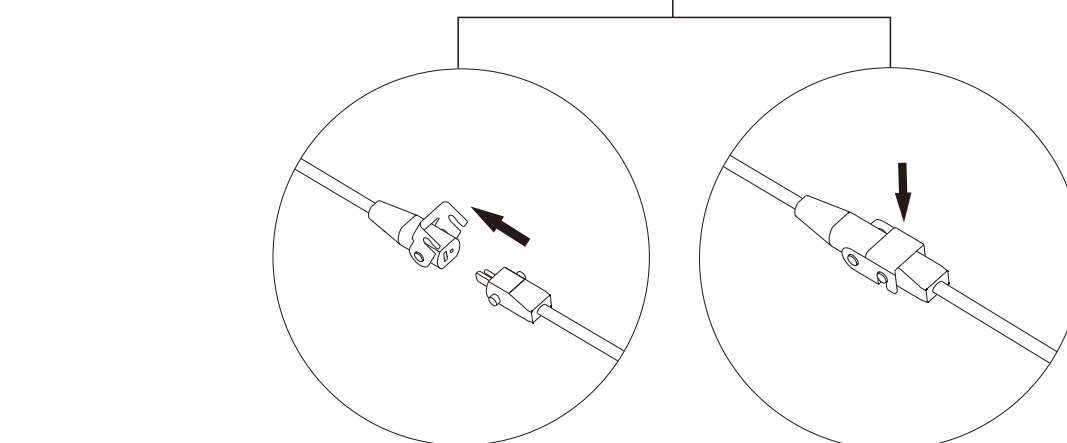
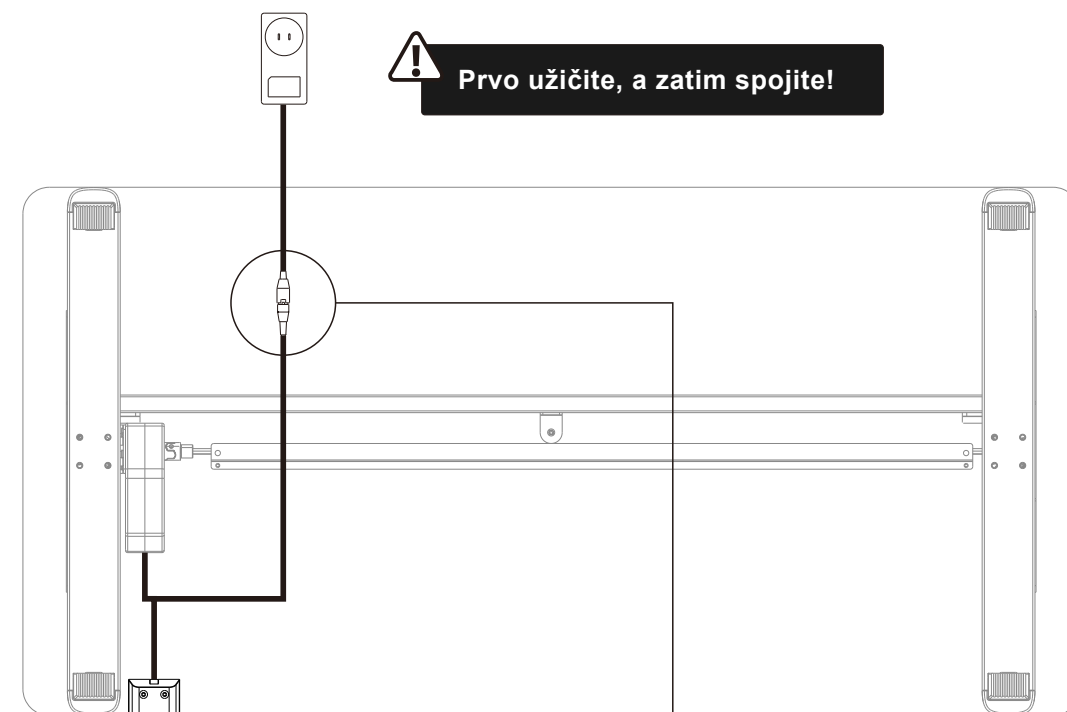
KORAK 9 Montaža upravljača



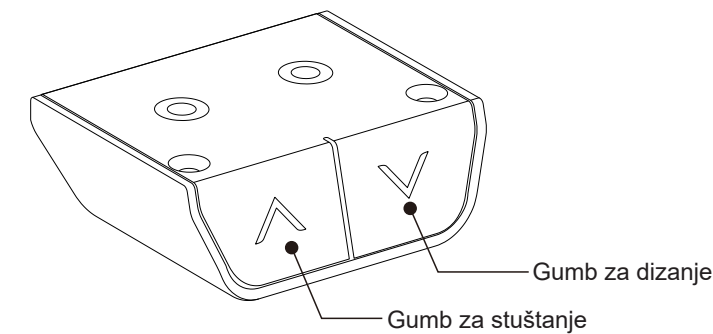
KORAK 10 Montaža pregrade



KORAK 11 Montaža upravljačkog kabela



Upravljanje i postavljanje upravljača



Pažnja Uvjerite se da nema prepreka prije podizanja ili spuštanja

● Funkcija za podešavanje visine



Riješavanje uobičajenih problema

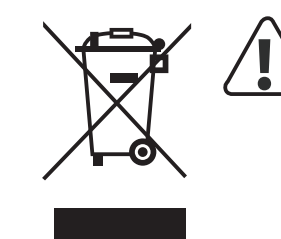
Ovaj popis se koristi za provjeru uobičajenih problema. Ako vaš problem nije naveden, obratite se prodavaču.

Problem	Rješenje
Nema odgovora na pritisak tipki	Provjerite kabelsku vezu
Brzina dizanja je presporna	Provjerite opterećenje
Stol se nehotice spušta	(Maksimalna nosivnost: 50 kg)

Pažnja!

1. Napajanje: AC100V-240V, 50 / 60HZ
2. Radno okruženje: 0-40 °C
3. Prije čišćenja izvucite utikač iz utičnice i obrišite prašinu blago vlažnom krpom. Prilikom čišćenja pazite na to da kapi ne padaju u unutarnje dijelove i na taj način ne olabave konektor.
4. Električna kutija sadrži elektroničke komponente, metale, plastiku, žice, itd., pa je odbacite u skladu s ekološkim zakonodavstvomsvake zemlje, a ne u opći otpad iz kućanstva.
5. Prije uporabe pažljivo provjerite je li instalacija ispravna i dovršena.
6. Prije prve upotrebe upoznajte se sa svim značajkama proizvoda i softverskim postavkama.
7. Djeci je zabranjeno igrati se na proizvodu zbog nepredviđenih radnji koje mogu imati opasne posljedice. Prodavaatelj nije odgovoran za nepravilno rukovanje.
8. Mala buka uzrokovana klinastim remenom ili kočenje zbog dizajna, neće utjecati na korištenje opreme.
9. Zabranjeno je čišćenje opreme korozivnim ili abrazivnim materijalima. Morate osigurati da se koristi čistač koji se neće zagrađivati okoliš.
10. Ovaj uređaj ne smiju koristiti djeca mlađa od 8 godina i osobe sa smanjenim tjelesnim sposobnostima ili psihičkim poremećajima.
11. Djeca ne smiju obavljati čišćenje i održavanje bez nadzora.
12. Ako je kabel za napajanje oštećen, mora ga zamijeniti proizvođač, njegov serviser ili obučena osoba kako bi se izbjegla opasnost.
13. Provjerite da u vašem radnom okruženju nema izvora opasnosti npr. neuredan alat. Uvijek budite oprezni pri rukovanju materijalima za pakiranje kako biste izbjgli potencijalne opasnosti, npr. plastična vrećica može uzrokovati gušenje kod djece.
14. Ako je potrebno, čuvajte originalno pakiranje opreme ako ćete je ubuduće koristiti za transport.

Odlaganje smeća



Ovaj simbol znači da se ovaj proizvod ne smije baciti među ostalim kućnim otpadom. Sprječiti moguće štete za okoliš ili zdravlje ljudi zbog nekontroliranog odlaganja otpada, odgovaraju ali reciklirajte kako biste potaknuli održivu ponovnu upotrebu korištenje materijalnih resursa. Ako želite vratiti rabljeno uređaja, koristite sustave povrata i prikupljanja ili kontaktirati prodavača, koji će odvesti proizvod ekološki sigurno recikliranje.