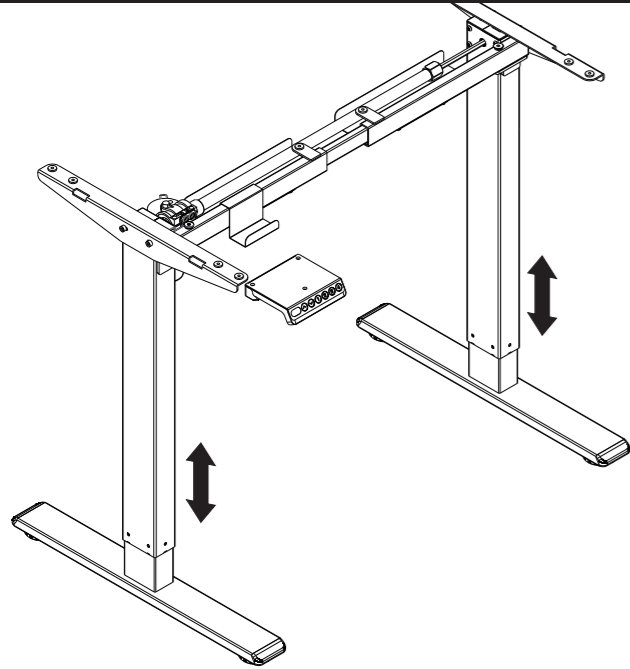


Escritorio de oficina CLEVER

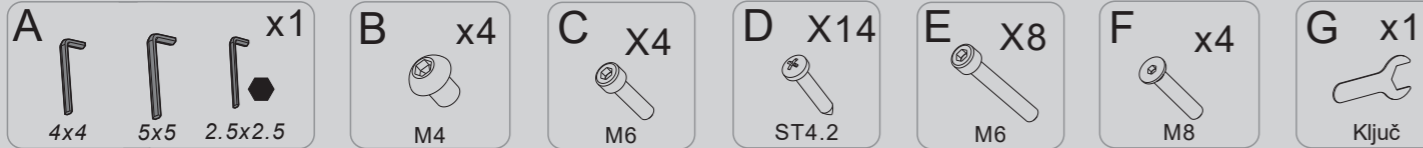
Instrucciones de montaje



Datos técnicos

Engranajes hidráulicos	2
Carga máxima	70 kg
Velocidad máxima	25mm/s
Voltaje de entrada	100-240V
Altura más baja	710mm
Altitud más alta	1210mm
Tamaño del espacio de trabajo	1000-1600mm 500-800mm
Ciclo de trabajo	Máximo 2 minutos de funcionamiento continuo, seguido de un descanso de 18 minutos.
Temperatura adecuada	0~40°C

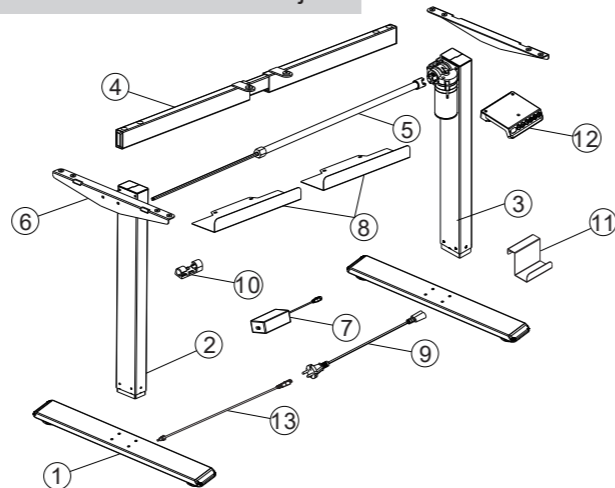
Lista de equipos



Lista de piezas

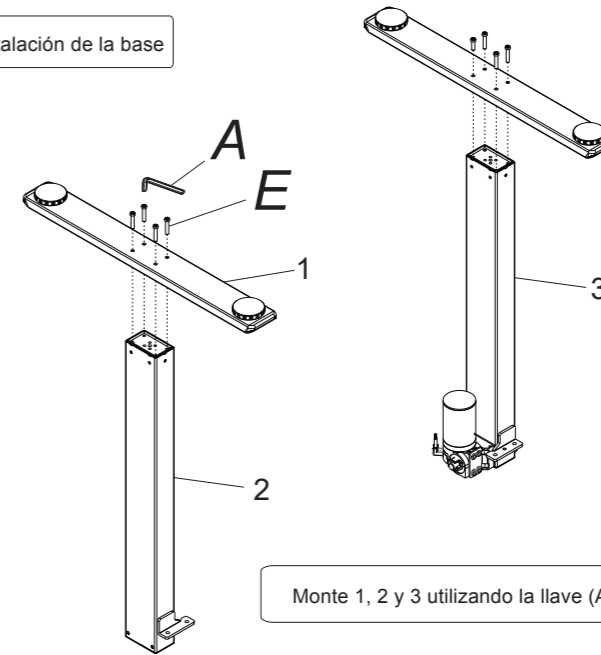
n.	fig.	cant.	n.	fig.	cant.	n.	fig.	cant.
1		2	2		1	3		1
4		1	5		1	6		2
7		1	8		2	9		1
10		4	11		1	12		1
13		1						

Instrucciones de montaje



PASO 1

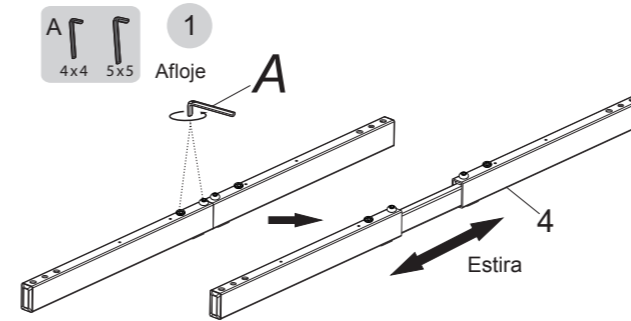
Instalación de la base



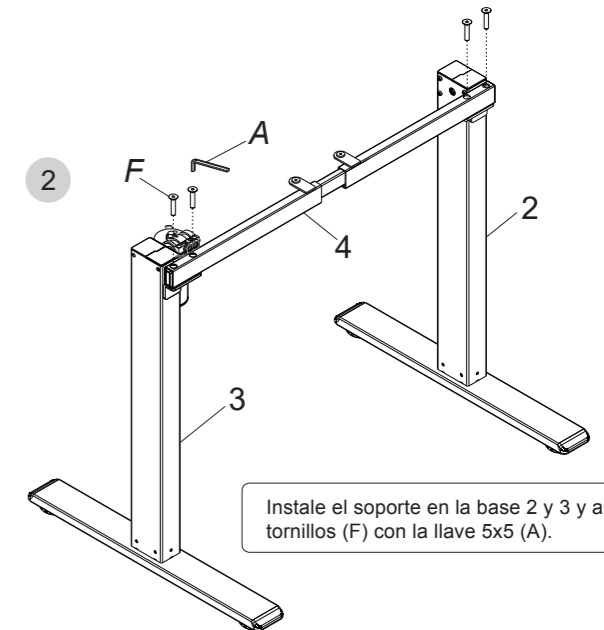
Monte 1, 2 y 3 utilizando la llave (A) y apriete los tornillos (E).

PASO 2

Instalación de viga de soporte (4)



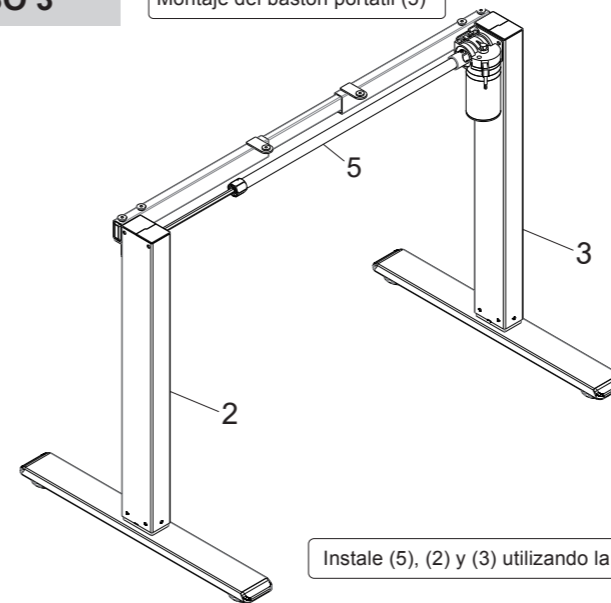
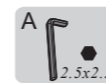
Afloje los tornillos con la llave 4x4 (A) y luego apriétenlos en el soporte.



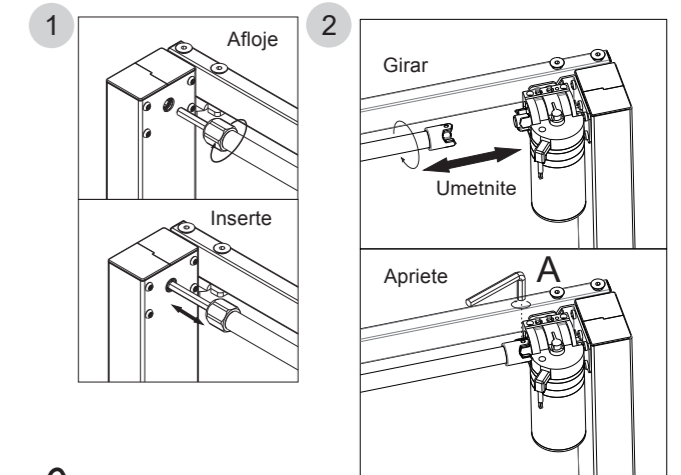
Instale el soporte en la base 2 y 3 y apriete los tornillos (F) con la llave 5x5 (A).

PASO 3

Montaje del bastón portátil (5)



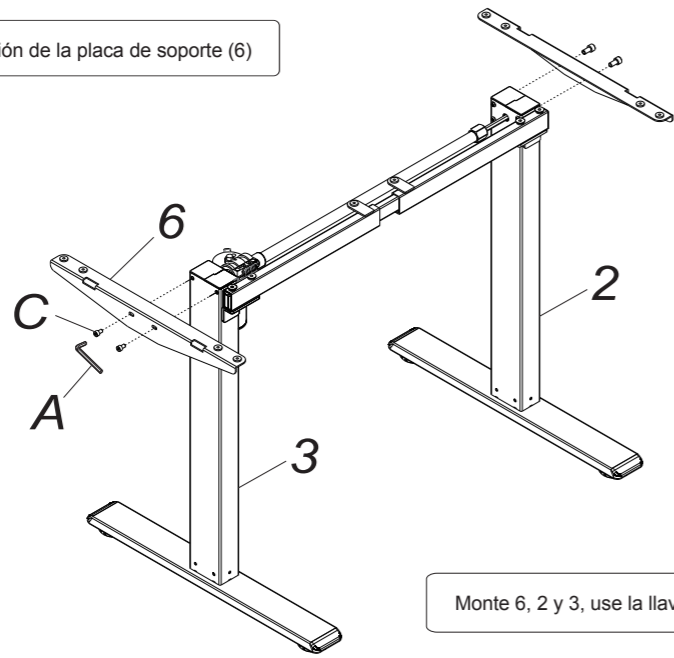
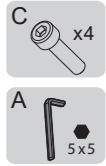
Instale (5), (2) y (3) utilizando la llave allen 2.5x2.5 (A) para apretar los tornillos.



El ángulo de rotación no debe superar un tercio de círculo.

PASO 4

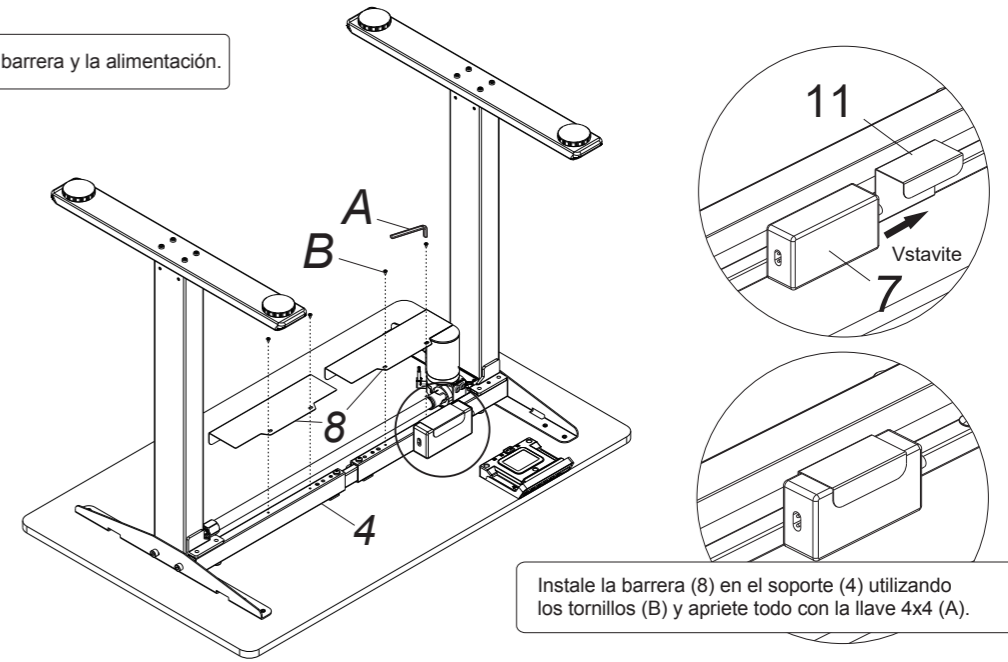
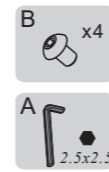
Instalación de la placa de soporte (6)



Monte 6, 2 y 3, use la llave 5x5 (A) para apretar los tornillos (C).

PASO 7

Instale la barrera y la alimentación.



Instale la barrera (8) en el soporte (4) utilizando los tornillos (B) y apriete todo con la llave 4x4 (A).

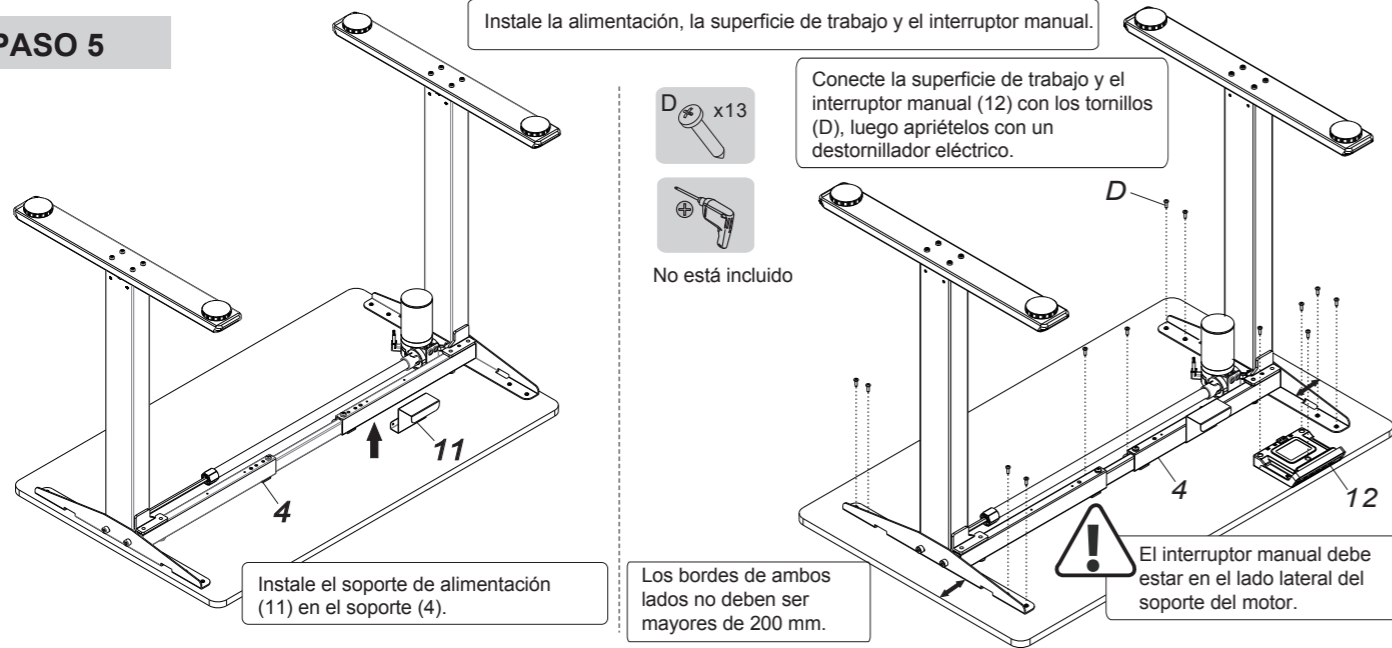
PASO 5

Instale la alimentación, la superficie de trabajo y el interruptor manual.



No está incluido

Conecte la superficie de trabajo y el interruptor manual (12) con los tornillos (D), luego apriételes con un destornillador eléctrico.



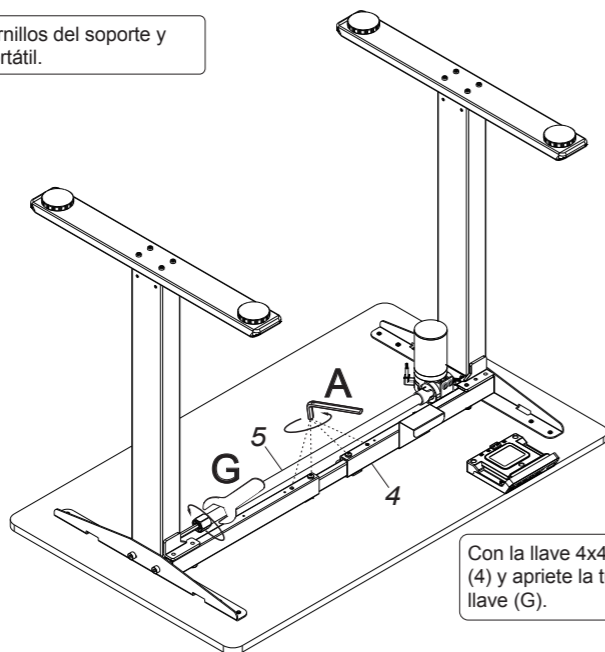
Instale el soporte de alimentación (11) en el soporte (4).

Los bordes de ambos lados no deben ser mayores de 200 mm.

El interruptor manual debe estar en el lado lateral del soporte del motor.

PASO 6

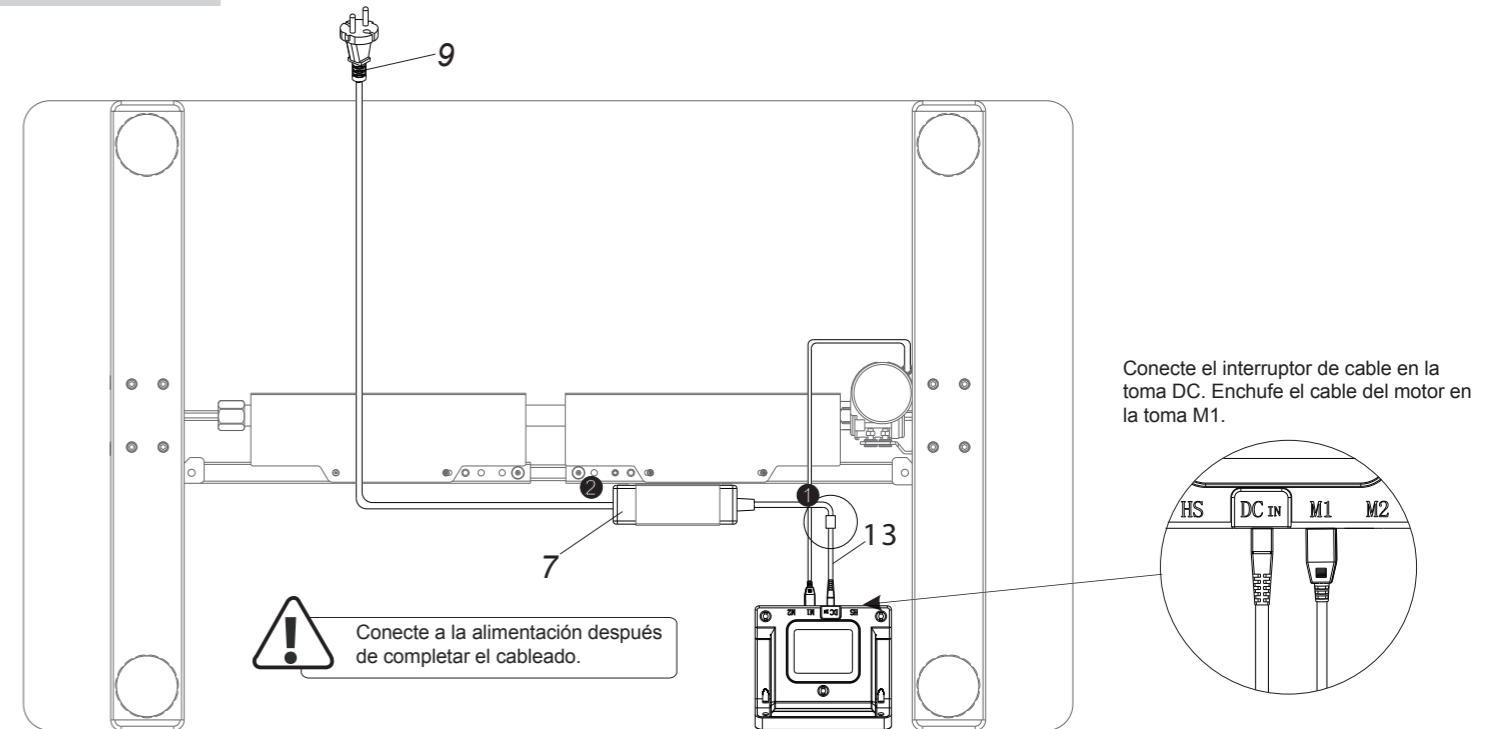
Apriete los tornillos del soporte y del bastón portátil.



Con la llave 4x4 (A), apriete los tornillos en el soporte (4) y apriete la tuerca en el bastón portátil (5) con la llave (G).

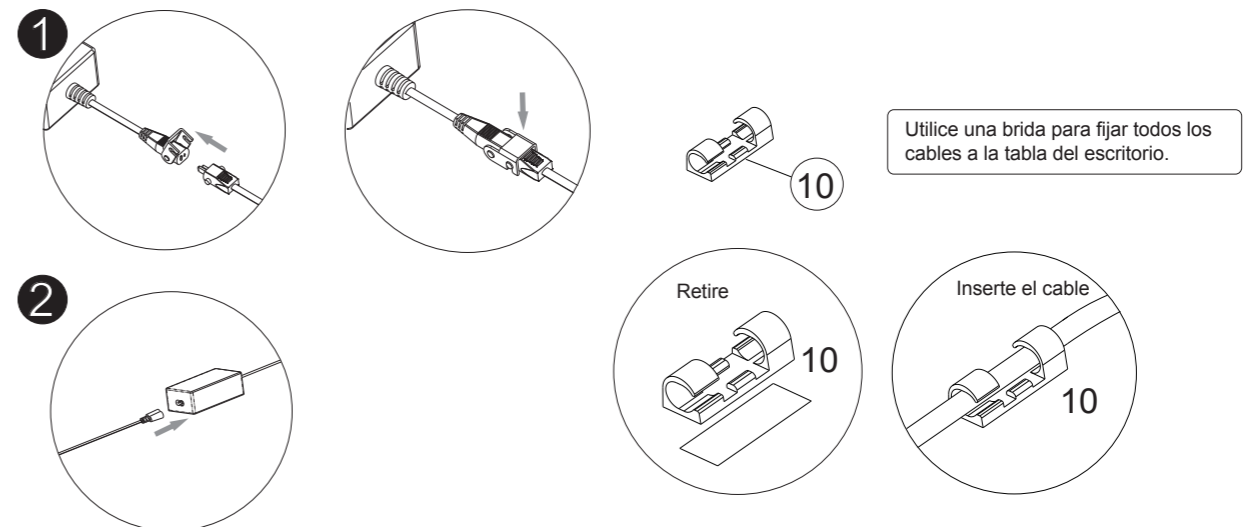
PASO 8

Conecte todos los cables a la alimentación (7).



Conecte el interruptor de cable en la toma DC. Enchufe el cable del motor en la toma M1.

Conecte a la alimentación después de completar el cableado.



Utilice una brida para fijar todos los cables a la tabla del escritorio.

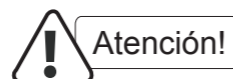
Retire

Inserte el cable

Solución de problemas comunes

Los siguientes consejos le ayudarán a identificar y corregir errores comunes. Si el error que ha encontrado no está listado a continuación, comuníquese con su proveedor. Solo los fabricantes y expertos pueden investigar y corregir tales errores.

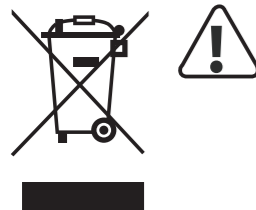
Aparición de error	Método de solución
Durante una presión prolongada en la flecha hacia abajo, no hay respuesta.	1. Verifique que todos los cables estén correctamente conectados. 2. Comuníquese con su proveedor o vendedor.
Mientras mantiene presionada la flecha hacia arriba/abajo, no hay respuesta.	1. Verifique que todos los cables estén correctamente conectados. 2. Póngase en contacto con su proveedor o vendedor.
Sube muy lentamente.	1. Verifique la carga, máximo: 70 kg. 2. Póngase en contacto con su proveedor o vendedor.
El motor no responde.	1. Póngase en contacto con su proveedor o vendedor.
La mesa baja, pero no sube.	1. Restablecimiento. 2. Póngase en contacto con su proveedor o vendedor.
Se baja automáticamente.	1. Verifique la carga, máximo: 70 kg. 2. Póngase en contacto con su proveedor o vendedor.
Cambio de posición frecuente.	1. Verifique la carga, máximo: 70 kg. 2. Póngase en contacto con su proveedor o vendedor.
Trabajo excesivo. (Ciclo de trabajo: Máx. 2 min ENCENDIDO / 18 min APAGADO)	1. Comience de nuevo después de una pausa de 18 minutos. 2. Póngase en contacto con su proveedor o vendedor.
Demasiado poco movimiento hacia arriba y hacia abajo.	1. Realice la operación de reinicio. 2. Póngase en contacto con su proveedor o vendedor.



Atención!

1. Alimentación: AC100V-240V, 50/60HZ
2. Ambiente de trabajo: 0-40 °C
3. Antes de limpiar, desenchufe el aparato y limpie el polvo con un paño ligeramente húmedo. Al limpiar, asegúrese de que no caigan gotas en las partes internas ni aflojen el conector.
4. La caja eléctrica contiene componentes electrónicos, metales, plásticos, cables, etc., por lo que debe desecharse de acuerdo con la legislación ambiental de cada país y no con los residuos domésticos comunes.
5. Antes de usar, verifique cuidadosamente que la instalación esté correcta y completa.
6. Antes de su primer uso, familiarícese con todas las características del producto y la configuración del software.
7. Los niños no deben jugar con el producto debido a acciones imprevistas que podrían tener consecuencias peligrosas. El vendedor no se hace responsable de un manejo inadecuado.
8. El bajo nivel de ruido causado por la correa dentada o el frenado debido al diseño no afectará el uso del equipo.
9. Está prohibido limpiar el equipo con materiales corrosivos o abrasivos. Asegúrese de usar un limpiador que no contamine el medio ambiente.
10. Este dispositivo no debe ser utilizado por niños menores de 8 años ni por personas con capacidades físicas o mentales reducidas.
11. Los niños no deben realizar tareas de limpieza o mantenimiento sin supervisión.
12. Si el cable de alimentación está dañado, debe ser reemplazado por el fabricante, su servicio técnico o una persona capacitada para evitar riesgos.
13. Verifique que no haya fuentes de peligro en su entorno de trabajo, como herramientas desordenadas. Siempre tenga cuidado al manejar materiales de embalaje para evitar posibles peligros, como una bolsa de plástico que puede causar asfixia en niños.
14. Si es necesario, guarde el embalaje original del equipo si planea usarlo para el transporte en el futuro.

Eliminación de residuos.



Este símbolo significa que este producto no debe ser desechado con otros residuos domésticos. Para evitar posibles daños al medio ambiente o la salud humana debido a la eliminación incontrolada de residuos, recíclelo adecuadamente para promover el uso sostenible de los recursos materiales. Si desea devolver un dispositivo usado, utilice los sistemas de devolución y recolección o contacte al vendedor, quien se encargará de reciclar el producto de manera ecológicamente segura.